

## LiberoPro

### Düz endüksiyon, tek üniteli, 3 Fazlı

SIRA # \_\_\_\_\_

MODEL # \_\_\_\_\_

ADI # \_\_\_\_\_

SIS # \_\_\_\_\_

AIA # \_\_\_\_\_



600883 (EIHDEOMCT)

Endüksiyon ocak, tek zonlu,  
setüstü, 3-faz

### Ana Özellikler

- Masa üstü kurulumlar için tasarlanmış fişli ünite.
- Daha iyi okunabilirlik için 2 renkli kullanıcı arayüzü (beyaz ve kırmızı).
- Tavaya doğrudan hızlı ısı transferi; çevreye ısı emisyonu olmaz.
- Yalnızca tava mevcut olduğunda gücü aktarmak için otomatik tava algılama.
- Maksimum görünürlük için üstte camlı dokunmatik ekran.
- 1'den 10'a kadar güç seviyesi ayarları.
- Zamanlayıcı işlevi, pişirme süresini ayarlamak için kullanılabilir ve ayarlanan süre sonunda bölge otomatik olarak kapatılır.
- 120 mm'den 340 mm'ye kadar çapa sahip tencere ve tavalar için uygundur.
- Kendi kendine teşhis: işlev bozukluğu durumunda bir hata kodu görüntülenir (Exxx).
- Pişirme yoğunluğuna göre LiberoPro Point fan hızının otomatik düzenlenmesi için LiberoPro Duo işlevi için tasarlanmıştır.
- Ağır hizmete uygun, 4 mm kalınlıkta cam-seramik pişirme yüzeyi.

### Konstruksiyon

- AISI 304 2 mm kalınlığında 4 taraflı benzersiz çerçeve.
- Aylık temizlik için temizlenmesi ve çıkarılması kolay endüksiyon hava filtreleri.
- 4 ayak, kablo ve fiş dahildir.
- Suya karşı koruma sınıfı: IPX4.

### Sürdürülebilirlik

- [NOT TRANSLATED]

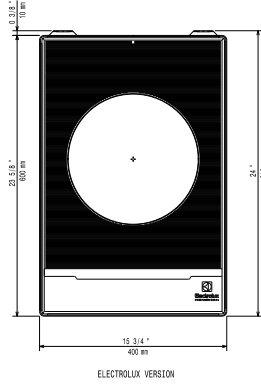


### Opsiyonel Aksesuarlar

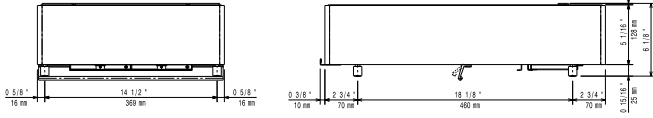
- Endüksiyon ocak için tava, Çap:200 mm PNC 653596
- Endüksiyon ocak için tava, çap:240 mm PNC 653597
- Endüksiyon ocak için tava, çap:280 mm PNC 653598
- Endüksiyon ocaklar için tava, nervürlü pleyt 260x330 mm PNC 653618

Onay: \_\_\_\_\_

Üst

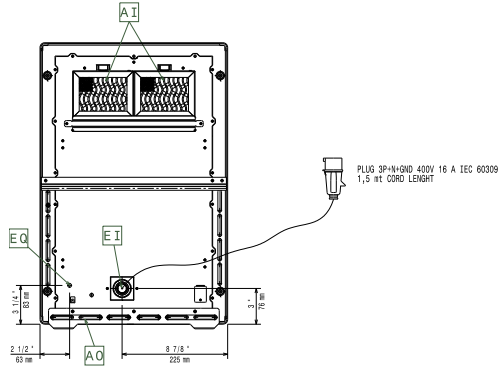


Yan



EI = Elektrik bağlantısı  
EO = Elektrik çıkışı

Other

**Elektrik:**

Voltaj:	600883 (E1HDDEOMCT)	380-415 V/3 ph/50-60 Hz
Toplam Watt:		5 kW
Fiş tipi:		IEC/EN 60309-1/2
Minimum AMP:		16A

**Temel bilgiler:**

Dış boyutlar, Genişlik:	400 mm
Dış boyutlar, Derinlik:	600 mm
Dış boyutlar, Yükseklik:	152 mm
Net ağırlık:	19 kg